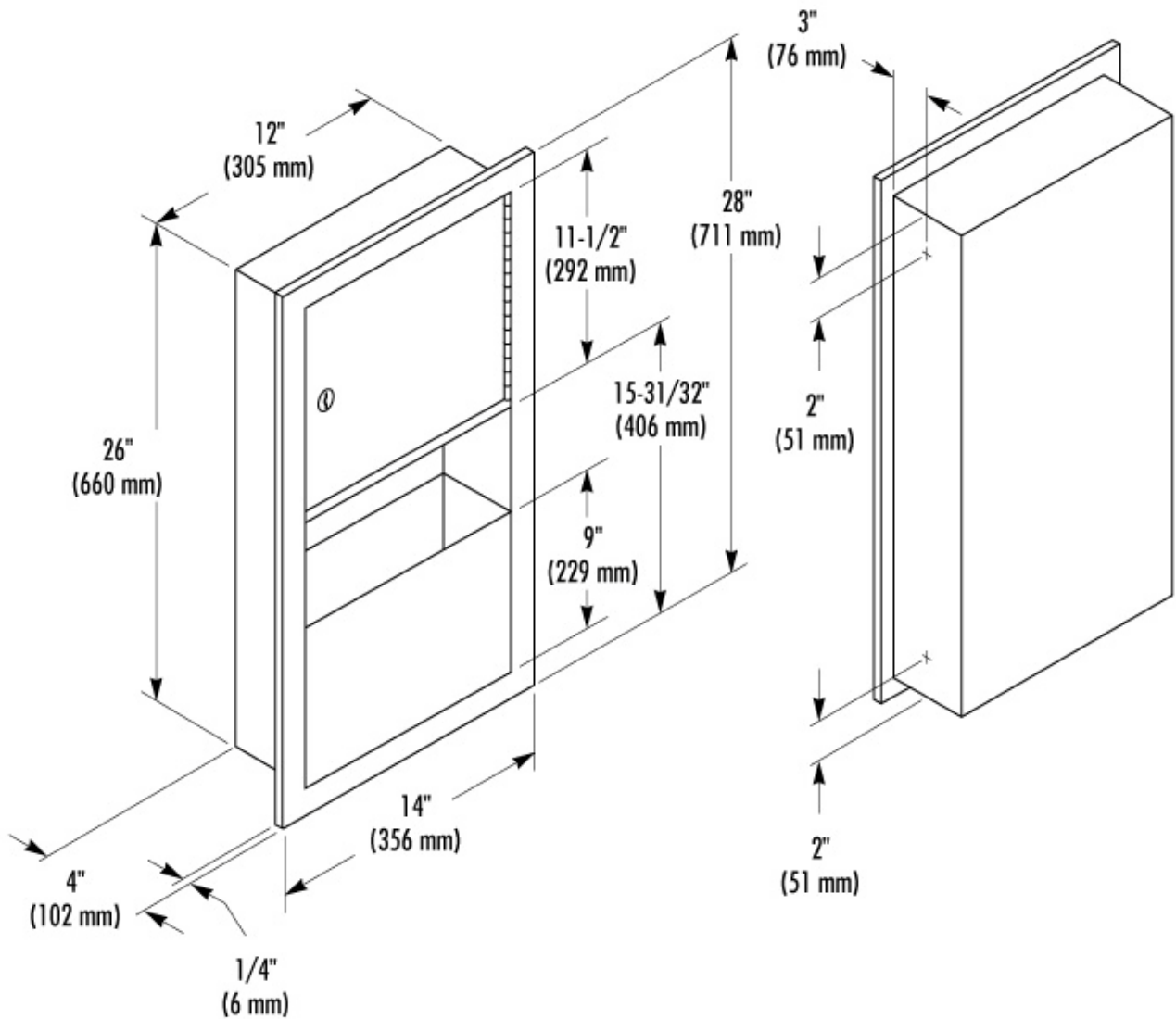


מתקן משולב ניגוב ידיים ופח – PB 2291



פנל פרוייקטים ומוצרי גמר לבנייה בע"מ קיבוץ גליל ים, ת.ד. 39353 ת"א 61392

טלפון - 09-9519526 . פקס - 09-9519527 . דוא"ל - panelpro@bezeqint.net . אתר אינטרנט - www.panelpro.co.il